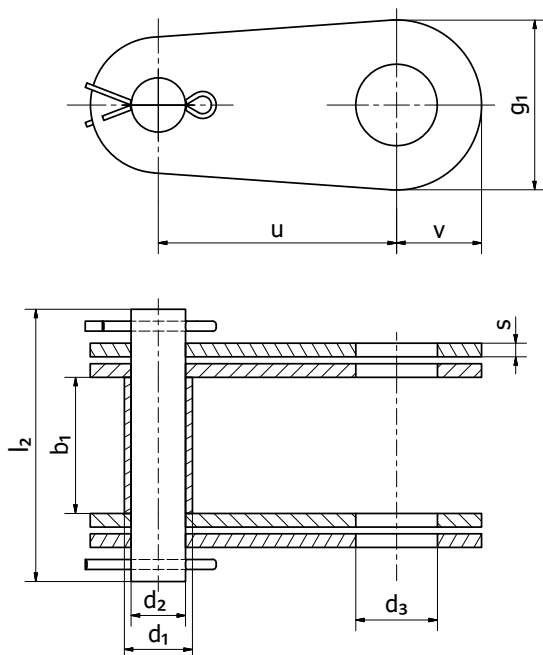
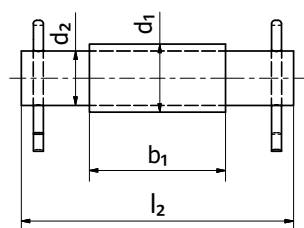


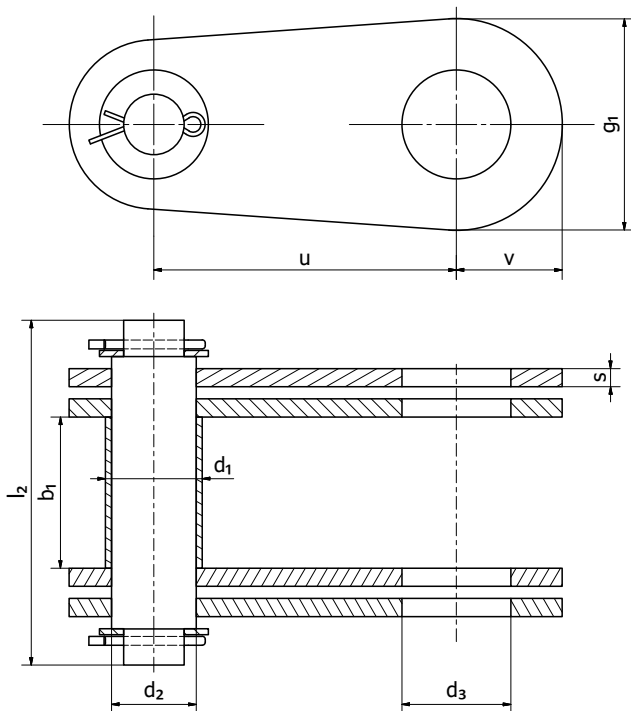
Závěsné články rozebíratelné bez podložek
Disassemblable end links without washers



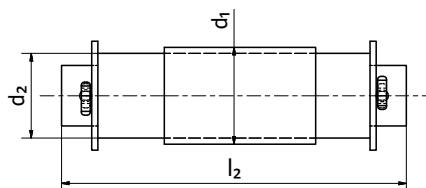
Čepy spojovací
Connecting pins



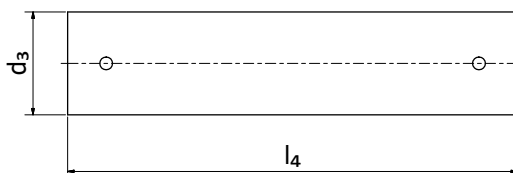
Závěsné články rozebíratelné s podložkami
Disassemblable end links with washers



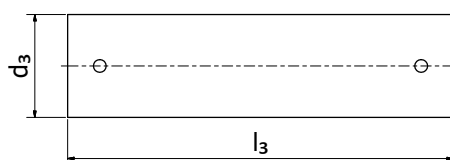
Čepy spojovací
Connecting pins



Čepy koncové vnější
End pins outer



Čepy koncové vnitřní
End pins inner



Spojovací prvky pro Gallovy řetězy dle DIN 8150 a ČSN 02 3330
Connecting parts for Gall's chains according to DIN 8150 and ČSN 02 3330

Označení	Rozteč	Vnitřní šířka	Průměr čepu			Koncová deska					Délka čepu			
						Výška	Tloušťka	Díra	Ostatní rozměry	Počet/článek				
Reference	Pitch	Inner width	Pin diameter			End plate					Pin length			
						Height	Thickness	Hole	Other dimensions	Number/link				
	p	b1 min	d1 max	d2 max	d3 max	g1 max	s max	d3 min	u	v		l2 max	l3 max	l4 max
	mm	mm	mm	mm	mm	mm	mm	mm	mm	mm		mm	mm	mm
DG 15K	15	12	5	4	9	18	2,0	9,0	20,0	11,0	2	27,0	27,2	31,4
DG 20K	20	15	8	6	10	20	2,0	10,0	25,0	12,0	2	33,0	32,0	36,0
DG 25K	25	18	10	8	12	25	3,0	12,0	30,0	15,0	2	42,0	40,5	46,5
DG 30K	30	20	11	9	14	30	3,0	14,0	40,0	18,0	4	58,0	54,0	60,0
DG 35K	35	22	12	10	16	35	3,0	16,0	45,0	21,0	4	61,0	55,0	62,0
DG 40K	40	25	14	12	18	40	3,0	18,0	50,0	24,0	4	66,0	62,0	68,5
DG 45K	45	30	17	14	22	45	3,0	22,0	55,0	27,0	4	70,0	68,0	75,0
DG 50K	50	35	22	18	26	50	4,5	26,0	60,0	30,0	4	95,4	95,2	105,0
DG 55K	55	40	24	21	32	55	6,0	32,0	65,0	33,0	4	112,6	117,0	130,6
DG 60K	60	45	26	23	36	60	6,0	36,0	70,0	36,0	4	119,6	123,0	136,0
DG 70K	70	50	32	28	40	70	6,0	40,0	85,0	42,0	6	154,0	152,0	164,0
DG 80K	80	60	36	32	50	85	6,0	50,0	100,0	51,0	6	167,6	174,0	187,0
DG 90K	90	70	40	36	60	100	7,0	60,0	120,0	60,0	6	187,0	-	-
DG 100	100	80	45	40	70	120	7,0	70,0	140,0	72,0	8	239,0	-	-
DG 110	110	90	50	45	80	140	7,0	80,0	160,0	84,0	8	251,0	-	-
DG 120	120	100	55	50	90	160	8,0	90,0	180,0	96,0	8	277,0	-	-