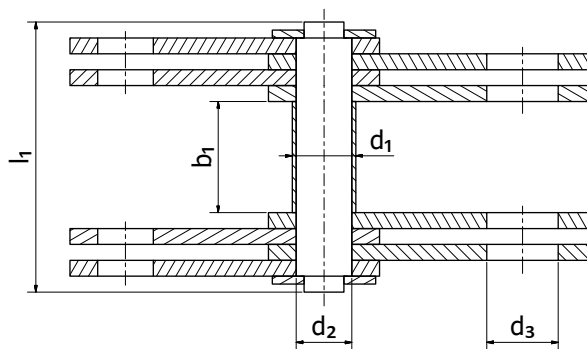
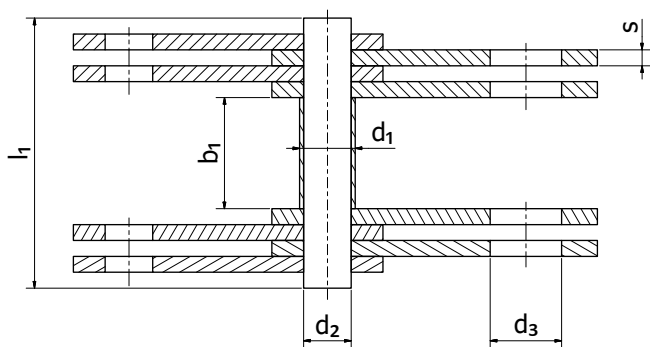
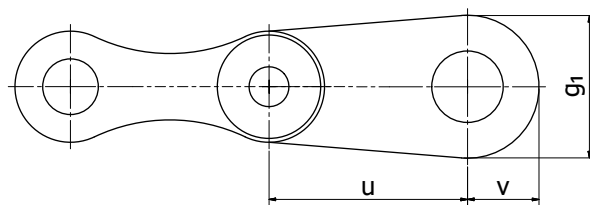
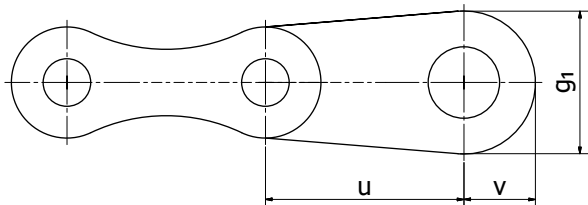


Závěsné články nerozebíratelné bez podložek
Riveted end links without washers

Závěsné články nerozebíratelné s podložkami
Riveted end links with washers



Spojovací prvky pro Galovy řetězy dle DIN 8150 a ČSN 02 3330
Connecting parts for Gall's chains according to DIN 8150 and ČSN 02 3330

Označení	Rozeč	Vnitřní šířka	Průměr čepu		Koncová deska					Délka čepu	
					Výška	Tloušťka	Díra	Ostatní rozměry	Počet/článek		
Reference	Pitch	Inner width	Pin diameter		End plate					Pin length	
					Height	Thickness	Hole	Other dimensions	Number/link		
	p	b1 min	d1 max	d2 max	g1 max	s max	d3 min	u	v		l1 max
	mm	mm	mm	mm	mm	mm	mm	mm	mm		mm
DG 15K	15	12	5	4	18	2,0	9,0	20,0	11,0	2	24
DG 20K	20	15	8	6	20	2,0	10,0	25,0	12,0	2	28
DG 25K	25	18	10	8	25	3,0	12,0	30,0	15,0	2	36
DG 30K	30	20	11	9	30	3,0	14,0	40,0	18,0	4	51
DG 35K	35	22	12	10	35	3,0	16,0	45,0	21,0	4	53
DG 40K	40	25	14	12	40	3,0	18,0	50,0	24,0	4	58
DG 45K	45	30	17	14	45	3,0	22,0	55,0	27,0	4	63
DG 50K	50	35	22	18	50	4,5	26,0	60,0	30,0	4	86
DG 55K	55	40	24	21	55	6,0	32,0	65,0	33,0	4	104
DG 60K	60	45	26	23	60	6,0	36,0	70,0	36,0	4	109
DG 70K	70	50	32	28	70	6,0	40,0	85,0	42,0	6	144,6
DG 80K	80	60	36	32	85	6,0	50,0	100,0	51,0	6	154
DG 90K	90	70	40	36	100	7,0	60,0	120,0	60,0	6	177,6
DG 100	100	80	45	40	120	7,0	70,0	140,0	72,0	8	224
DG 110	110	90	50	45	140	7,0	80,0	160,0	84,0	8	236
DG 120	120	100	55	50	160	8,0	90,0	180,0	96,0	8	262