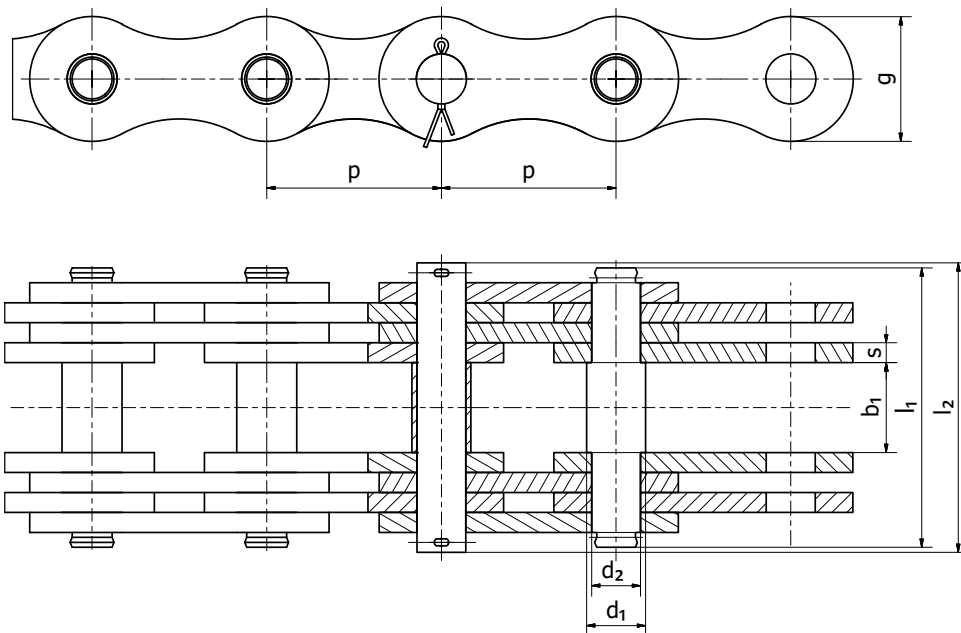
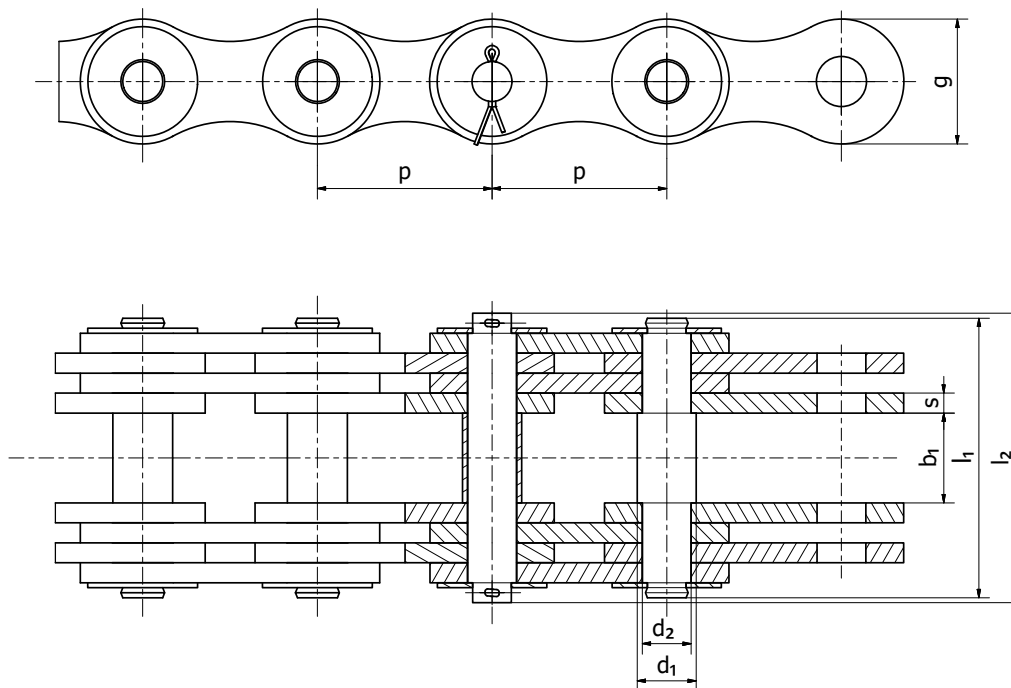


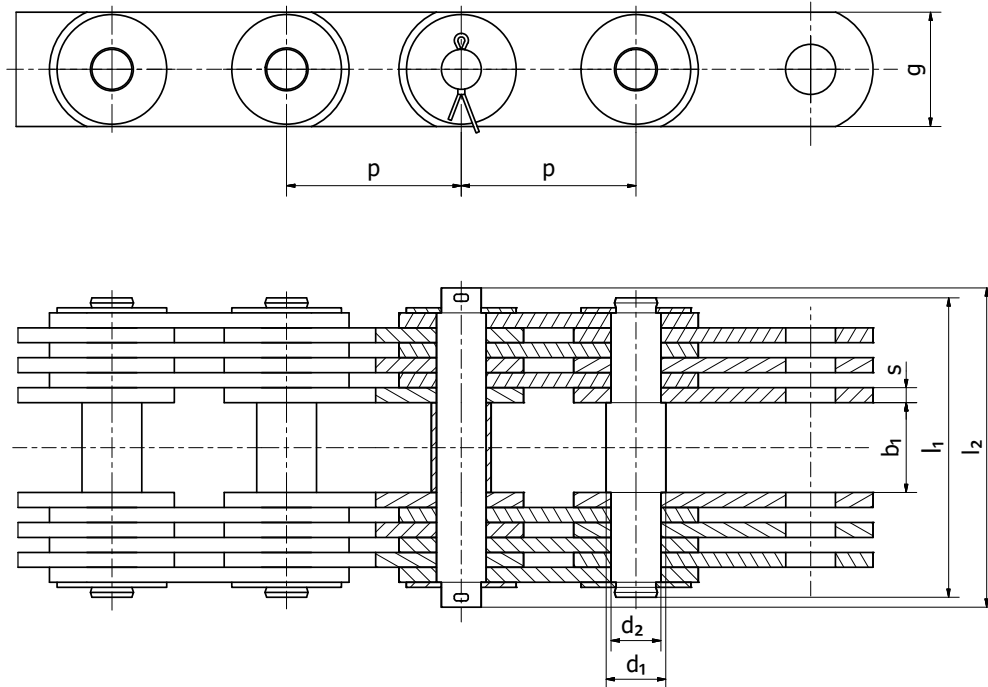
DG 15K - DG 45K



DG 50K - DG 60K



DG 70K - DG 120



Gallovy řetězy dle DIN 8150 a ČSN 02 3330 Gall's chains according to DIN 8150 and ČSN 02 3330

Označení	Rozteč	Vnitřní šířka	Průměr čepu		Deska			Délka čepu		Pevnost při přetžení	Hmotnost
					Šířka	Tloušťka	Počet/článek				
Reference	Pitch	Inner width	Pin diameter		Plate			Pin length		Breaking load	Weight
					Width	Thickness	Number/link				
	p	b1 min	d1 max	d2 max	g max	s max		l1 max	l2 max	Fb min	q
	mm	mm	mm	mm	mm	mm		mm	mm	kN	kg/m
DG 15K	15	12	5	4	12	2,0	2	24	27	12	0,74
DG 20K	20	15	8	6	15	2,0	2	28	33	30	1,05
DG 25K	25	18	10	8	18	3,0	2	36	42	50	1,73
DG 30K	30	20	11	9	20	3,0	4	51	58	70	3,16
DG 35K	35	22	12	10	26	3,0	4	53	61	94	4,22
DG 40K	40	25	14	12	32	3,0	4	58	66	115	5,53
DG 45K	45	30	17	14	35	3,0	4	63	70	140	6,40
DG 50K	50	35	22	18	40	4,5	4	86	95,4	190	10,80
DG 55K	55	40	24	21	42	6,0	4	104	112,6	200	15,70
DG 60K	60	45	26	23	46	6,0	4	109	119,6	250	18,20
DG 70K	70	50	32	28	55	6,0	6	144,6	154	375	32,20
DG 80K	80	60	36	32	60	6,0	6	154	167,6	500	38,70
DG 90K	90	70	40	36	70	7,0	6	177,6	187	750	53,00
DG 100	100	80	45	40	80	7,0	8	224	239	1000	76,60
DG 110	110	90	50	45	90	7,0	8	236	251	1250	90,00
DG 120	120	100	55	50	100	8,0	8	262	277	1500	112,00

* Index "K" - kalené provedení / Index „K“ - heat treated