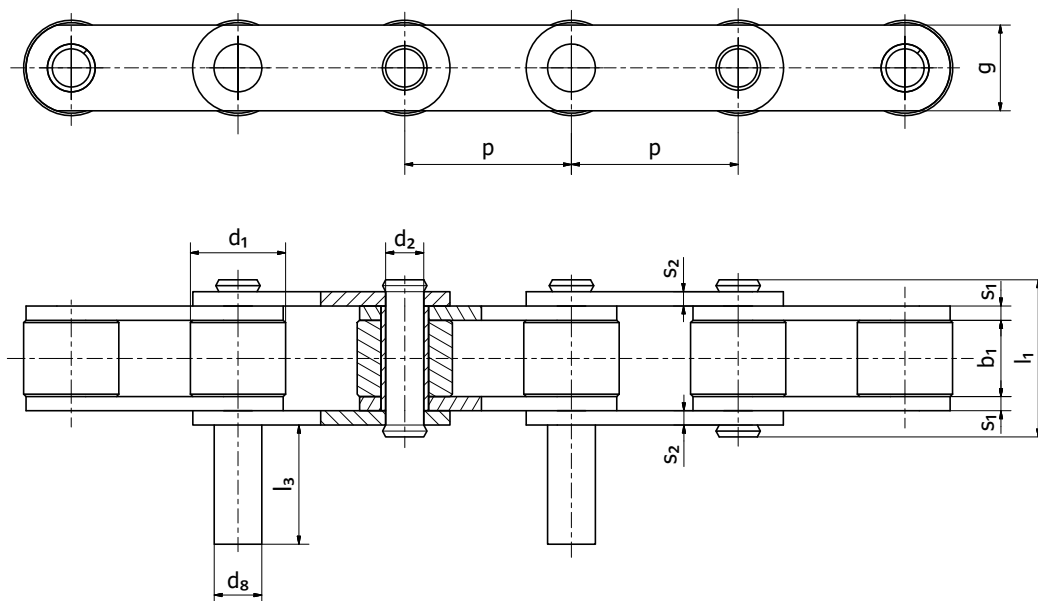


Dopravníkové řetězy nerezové nestandardní ● Non-standard stainless steel conveyor chains



Nestandardní nerezové dopravníkové řetězy s prodlouženými čepy Non-standard stainless steel conveyor chains with extended pins

Označení	Rozeč	Vnitřní šířka	Průměr válečku	Rozměry desky		Rozměry čepu		Rozměry prodlouženého čepu		Rozeč prodloužených čepů	Pevnost při přetžení
				Výška	Tloušťka	Průměr	Délka	Průměr	Délka		
				Height	Thickness	Diameter	Length	Diameter	Length		
Reference	Pitch	Inner width	Roller diameter	Plate dimensions		Pin dimensions		Extended pin dimensions		Pitches between extended pins	Breaking load
	p	b1 min	d1 max	g max	s max	d2 max	l1 max	d8 max	l3 max		Fb min
	mm	mm	mm	mm	mm	mm	mm	mm	mm		kN
9116438000P2	35	16	20	18	2,5	8	31	10	30	2	19,3
9116438000P1	35	16	20	18	2,5	8	-	10	30	1	19,3
9116434000P2	35	10	20	18	2,5	8	26	10	30	2	19,3
9116442000P2	41,3	10	25	22	3	9	27	12	30	2	33
9116443000P2	41,3	16	16	22	3	9	33	12	40	2	33
9116450000P1	50	12	15	15	2,5	7	-	10	40	1	13,8
9116475000P1	75	11	25	20	3	8	-	12	30	1	29,7