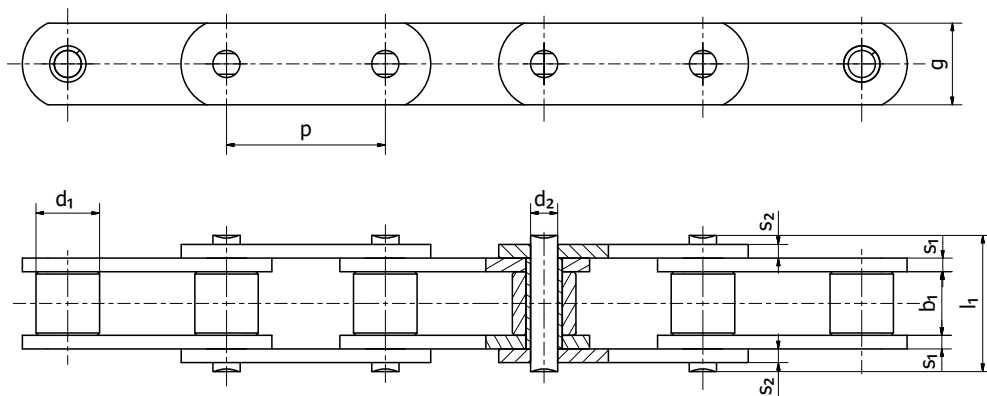
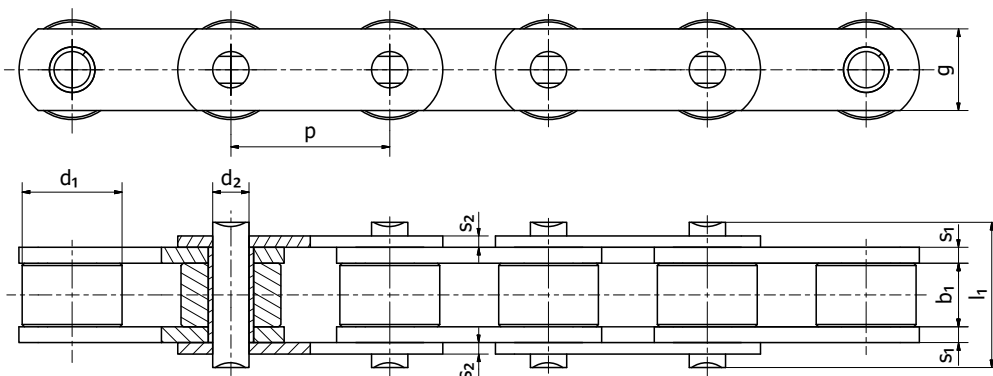


Dopravníkové řetězy nerezové nestandardní • Non-standard stainless steel conveyor chains

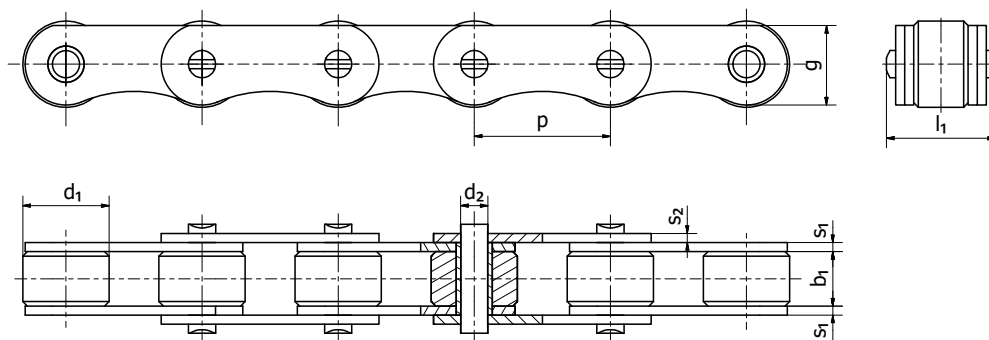
Typ A / A type



Typ B / B type



Typ C / C type



Nestandardní dopravníkové řetězy nerezové

Non-standard stainless steel conveyor chains

Označení	Rozeč	Vnitřní šířka	Průměr válečku	Rozměry desky		Rozměry čepu		Pevnost při přetřžení	Typ
				Šířka	Tloušťka	Průměr	Délka		
Reference	Pitch	Inner width	Roller diameter	Plate dimensions		Pin dimensions		Breaking load	Type
				Width	Thickness	Diameter	Length		
	p	b1 min	d1 max	g max	s1/s2 max	d2 max	l1 max	Fb min	
	mm	mm	mm	mm	mm	mm	mm	kN	
9116420000C*	20	16	12	18	3	8	33	23,1	A
9116425000C	25,4	8	16	16	2	6	21	17,6	B
9116437000C**	35	14	22	18	2,5	8	29	19,3	B
9116439000C	35	16	14	18	2,5	8	31	19,3	A
9116436000C	35	14	14	18	2,5	8	29	19,3	A
9116438000C	35	16	20	18	2,5	8	29	19,3	B
9116434000C	35	15	22	19,5	2,5	8	29	23,4	C
9116440000C**	41,3	14	30	24	3	8	31	33	B
9116442000C	41,3	10	16	22	3	9	27	33	A
9116444000C	41,3	16	16	22	3	9	33	33	A
9116445000C	41,4	22,23	17,9	20	3,4/2,7	8,22	39,3	33	A
9116450000C	50	15	30	25	4	10	36	48,4	B
9116452000C	50	12	25	20	3	7,9	28	29,7	B
9116460000C	60	14	30	25	3	8	31	33	B
9116461000C	60	14	32	25	3	8	31	33	B
9116464000C**	63	16	25	19	3	8	33	26,4	B

* Pouzdrový řetěz / Bush chain

** Dostupné také s POM válečkem / Available with POM roller