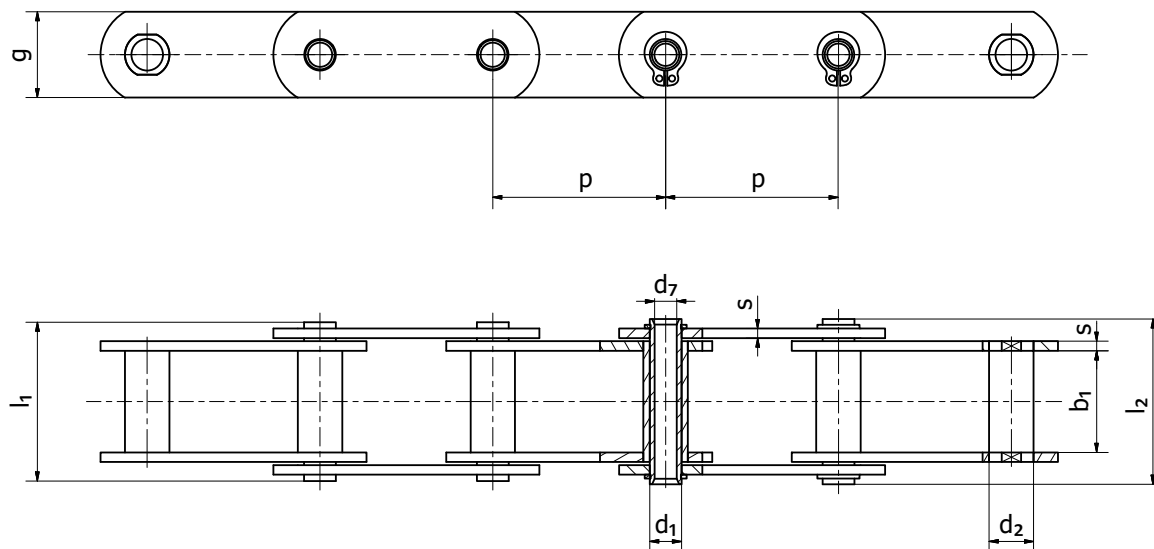
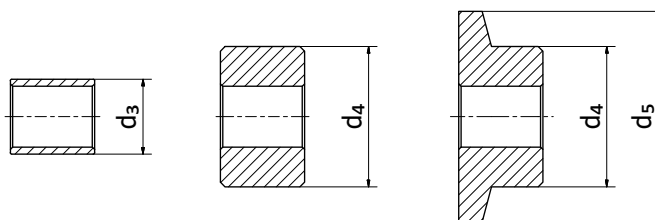


Dopravníkové řetězy série MC • Conveyor chains MC series

Typ B - bez kladek / B type - without rollers



Typ S / S type Kladky / Rollers Typ P / P type Typ F / F type



Malá kladka / Small roller Velká kladka / Plain roller Kladka s nákokem / Flanged roller

Dopravníkové řetězy série MC dle DIN 8168, ISO 1977 Conveyor chains MC series according to DIN 8168, ISO 1977

Označení	Rozteč					Vnitřní šířka	Průměr pouzdra	Průměr kladky			Rozměry desky		Rozměry čepu			Pevnost při přetřetí		
								Malá	Velká	Nákokem	Šířka	Tloušťka	Vnější průměr	Vnitřní průměr	Délka			
								Small	Plain	Flange	Width	Thickness	Outer diameter	Inner diameter	Length			
Reference	Pitch					Inner width	Bush diameter	Roller diameter			Plate dimensions		Pin dimensions			Breaking load		
	p					b1 min	d2 max	d3 max	d4 max	d5 max	g max	s max	d1 max	d7 min	l1 max		l2 max	Fb min
ISO	mm	mm	mm	mm	mm	mm	mm	mm	mm	mm	mm	mm	mm	mm	mm		mm	mm
MC-28	63	80	100	125	160	20	17,5	25	36	42	25	3,5	13,0	8,2	42	47	28	
MC-56	80	100	125	160	200	24	21,0	30	50	60	35	4	15,5	10,2	48	54	56	
MC-112	100	125	160	200	250	32	29,0	42	70	85	50	6	22,0	14,3	67	73	112	
MC-224	160	200	250	315	400	43	41,0	60	100	120	70	8	31,0	20,3	90	96	224	