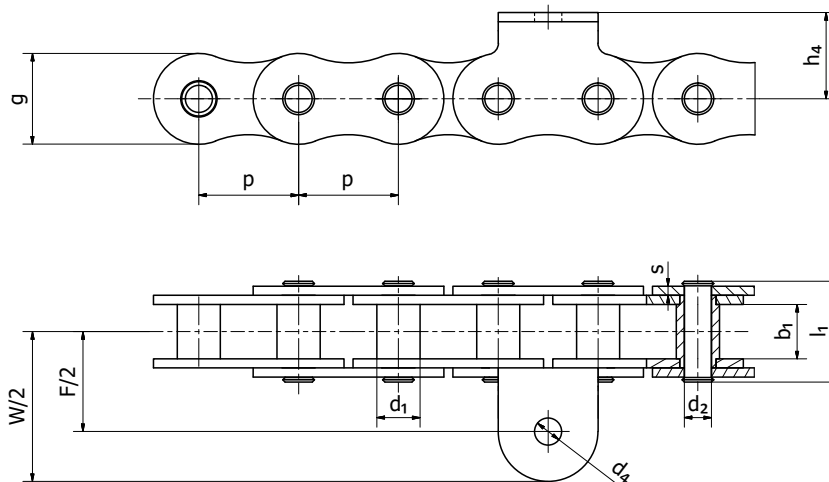
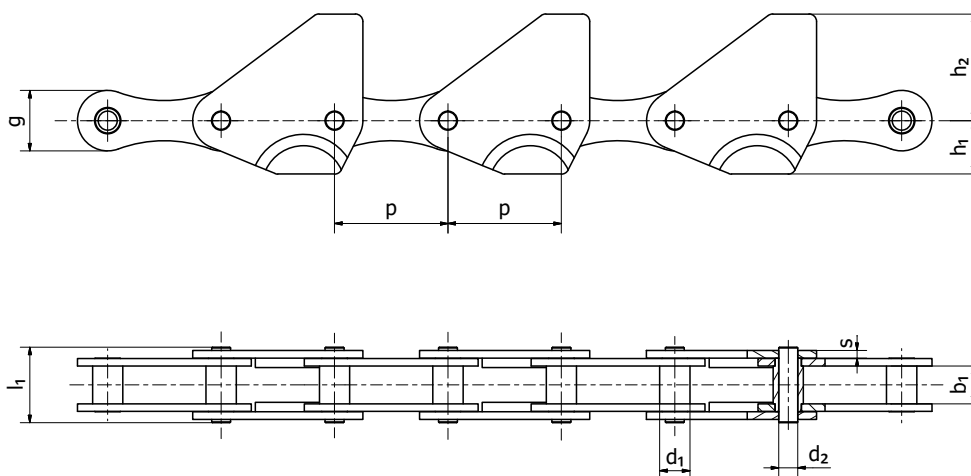


## Zemědělské řetězy • Agricultural chains

6TL50 / 6TL50



7TL50a / 7TL50a



## Zemědělské řetězy typ TL

## Agricultural chains TL type

Označení Reference	Rozteč Pitch	Vnitřní šířka Inner width	Průměr válečku Roller diameter	Průměr čepu Pin diameter	Délka čepu Pin length	Šířka desky Plate width	Rozměry unašeče Attachment dimensions					Pevnost při přetřetí Breaking load
	p	b1 min	d1 max	d2 max	l1 max	g max	F/2	W/2	h4	d4	s	Fb min
	mm	mm	mm	mm	mm	mm	mm	mm	mm	mm	mm	kN
6TL50*	50,000	18,00	15,00	9,93	38,50	22,00	29,00	43,00	17,00	9,00	3,00	31,50

Označení Reference	Rozteč Pitch	Vnitřní šířka Inner width	Průměr válečku Roller diameter	Průměr čepu Pin diameter	Délka čepu Pin length	Šířka desky Plate width	Rozměry unašeče Attachment dimensions			Pevnost při přetřetí Breaking load
	p	b1 min	d1 max	d2 max	l1 max	g max	h1	h2	s	Fb min
	mm	mm	mm	mm	mm	mm	mm	mm	mm	kN
7TL50a*	50,000	12,00	15,00	9,93	30,90	22,00	28,00	54,50	3,00	31,50

\* Pouzdřový řetěz / Bush chain