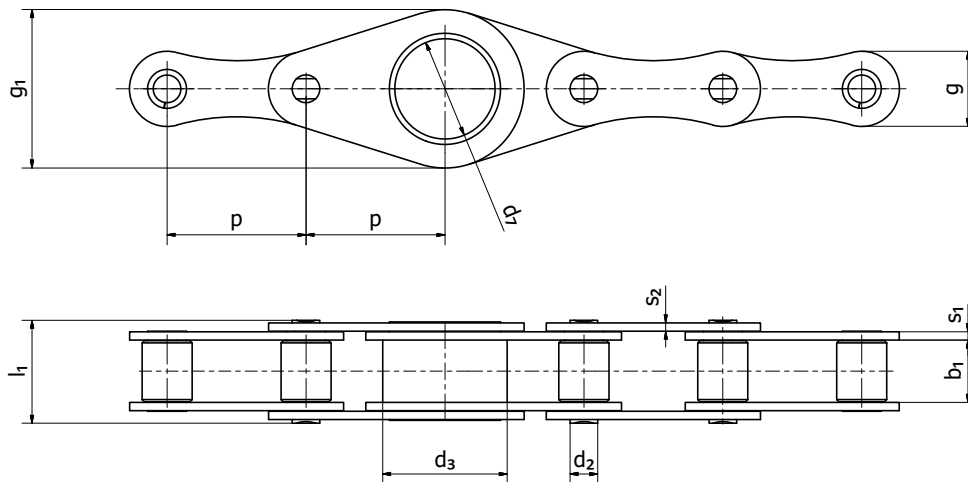
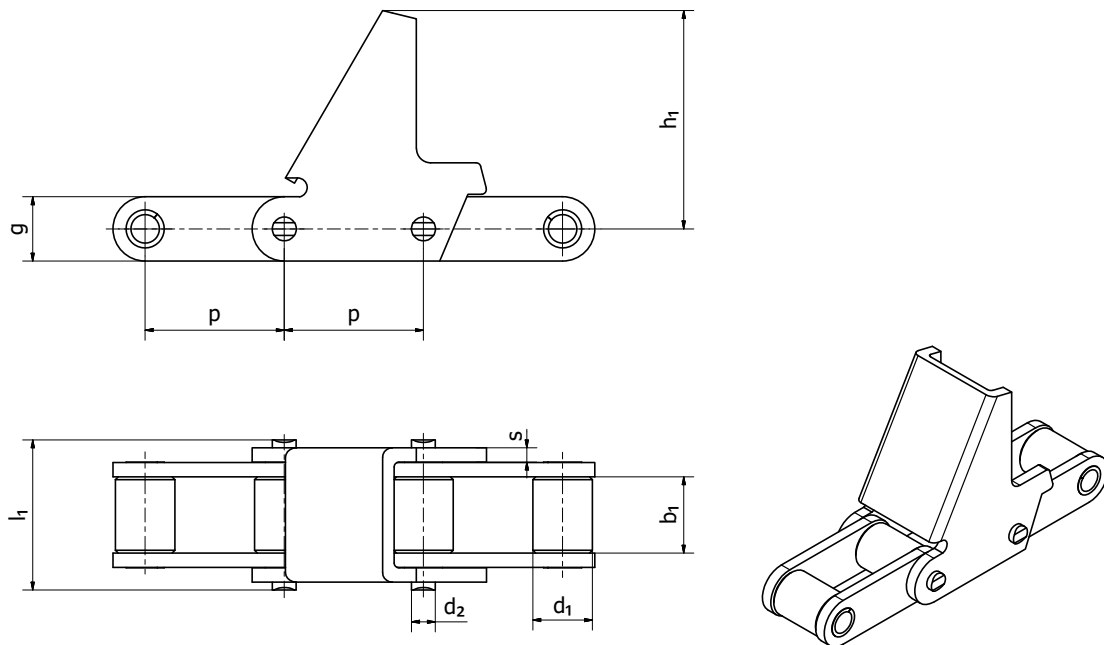


Typ O / O type



Typ M / M type



## Zemědělské řetězy typ O

## Agricultural chains O type

Označení Reference	Rozteč Pitch	Průměr čepu Pin diameter	Vnější průměr pouzdra Outer bush diameter	Vnitřní průměr pouzdra Inner bush diameter	Šířka desky Plate width	Celková šířka Total width	Délka čepu Pin length	Tloušťka desky Plate thickness	Pevnost při přetžení Breaking load
	p	d2 max	d3 max	d7 min	g max	g1 max	l1 max	s1/s2 max	Fb min
	mm	mm	mm	mm	mm	mm	mm	mm	kN
CA650	50,800	10,19	48,00	35,40	26,00	63,00	43,20	4,00	65,00

## Zemědělské řetězy typ M

## Agricultural chains M type

Označení Reference	Rozteč Pitch	Vnitřní šířka Inner width	Průměr válečku Roller diameter	Průměr čepu Pin diameter	Délka čepu Pin length	Šířka desky Plate width	Výška unašeče Attachment height	Tloušťka desky Plate thickness	Pevnost při přetžení Breaking load
	p	b1 min	d1 max	d2 max	l1 max	g max	h1 max	s max	Fb min
	mm	mm	mm	mm	mm	mm	mm	mm	kN
1V 12A-1	19,050	12,57	11,91	5,94	31,30	17,00	78,50	2,00	31,80
M30E	30,000	19,05	15,88	8,28	36,00	20,50	63,80	3,00	48,00

Pro jiné rozměry nebo typy nás kontaktujte / Please, contact us for other dimensions or types