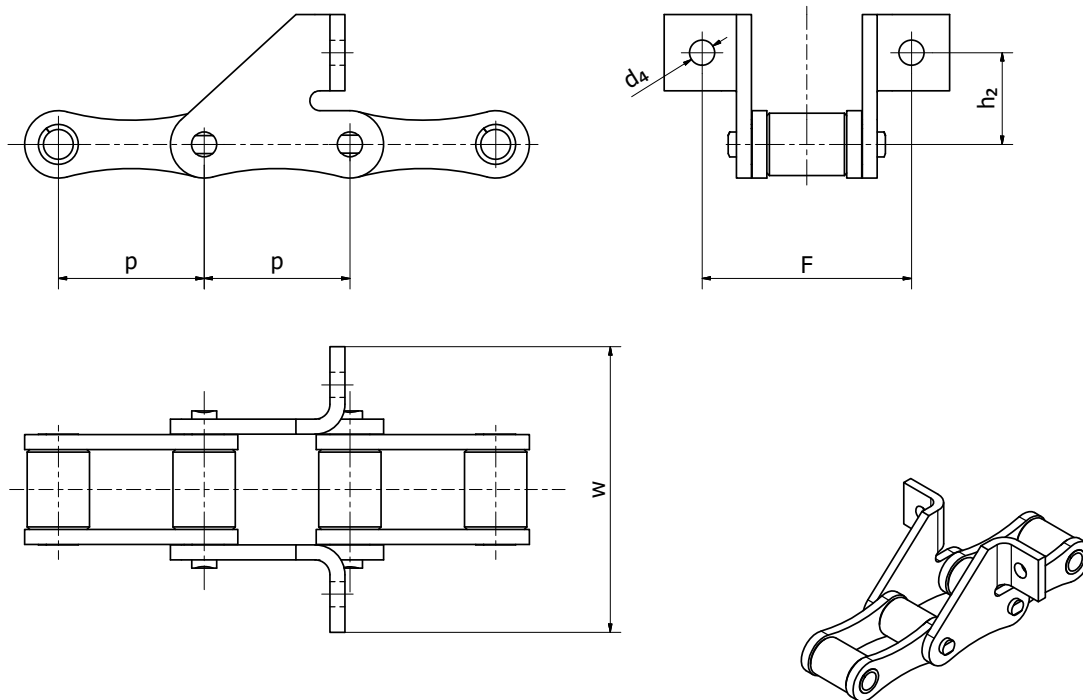


Zemědělské řetězy • *Agricultural chains*
Zemědělské řetězy s unašeči typ SD
Agricultural chains with attachments SD type

Označení Reference	Rozteč Pitch	Rozměry unašeče Attachment dimensions			
		F	W	h2	d4
	p mm	mm	mm	mm	mm
S32 SD	29,21	58,00	78,00	20,00	6,50
S45 SD	34,93	54,00	70,00	31,00	8,30
S52 SD	41,40	22,00	62,00	20,00	8,50
S52L SD	38,10	54,60	71,00	20,00	8,30
S55 SD	38,10	58,00	87,00	20,00	8,30
S55V SD	41,40	56,00	72,00	20,00	8,70
38,4R SD	41,40	52,00	71,00	24,00	8,40
38,4V SD	41,30	52,00	71,00	24,00	8,40
38,4VB SD	41,40	52,00	71,00	24,00	10,20
CA550 SD	41,91	47,60	68,20	31,00	8,30
41,3 SD	58,34	60,00	83,00	25,00	6,50