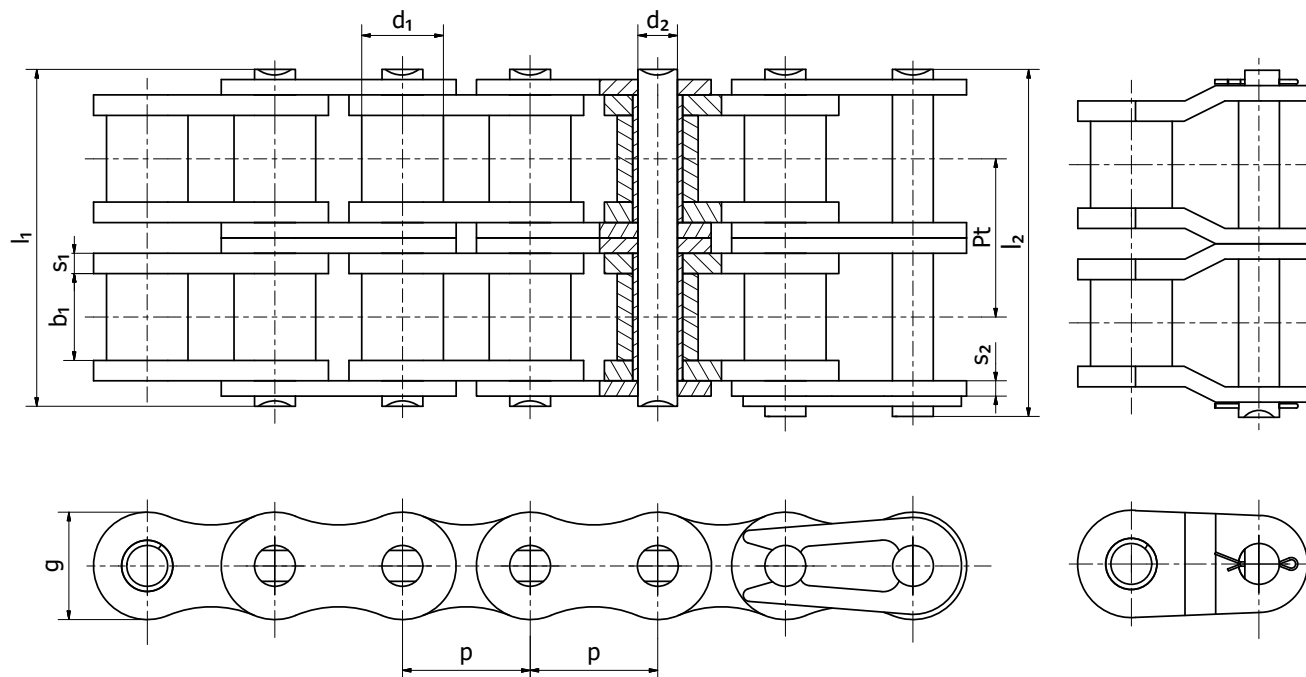


Válečkové řetězy A série • *Roller chains A series*

Dvouřadé válečkové řetězy dle DIN 8188, ČSN 02 3311 (americká série)

Duplex roller chains according to DIN 8188 (American series)

Označení	Rozteč	Vnitřní šířka	Průměr válečku	Průměr čepu	Délka čepu		Šířka desky	Tloušťka desky	Příčná rozteč	Pevnost při pětření	Hmotnost	
Reference	Pitch	Inner width	Roller diameter	Pin diameter	Pin length		Plate width	Plate thickness	Transverse pitch	Breaking load	Weight	
DIN/ISO	ASA	p	b1 min	d1 max	d2 max	l1 max	l2 max	g max	s1/s2 max	Pt	Fb min	Q
		mm	mm	mm	mm	mm	mm	mm	mm	mm	kN	kg/m
04C-2*	25-2*	6,350	3,18	3,30	2,31	14,50	15,00	6,00	0,80	6,40	7,00	0,28
06C-2*	35-2*	9,525	4,77	5,08	3,58	22,50	23,30	9,00	1,30	10,13	15,80	0,63
085-2	41-2	12,700	6,25	7,77	3,58	25,70	26,90	9,91	1,30	11,95	13,34	0,81
08A-2	40-2	12,700	7,85	7,95	3,96	31,00	32,20	12,00	1,50	14,38	28,20	1,12
10A-2	50-2	15,875	9,40	10,16	5,08	38,90	40,40	15,09	2,03	18,11	44,40	2,00
12A-2	60-2	19,050	12,57	11,91	5,94	48,80	50,50	18,00	2,42	22,78	63,60	2,92
16A-2	80-2	25,400	15,75	15,88	7,92	62,70	64,30	24,00	3,25	29,29	113,40	5,15
20A-2	100-2	31,750	18,90	19,05	9,53	76,40	80,50	30,00	4,00	35,76	177,00	7,80
24A-2	120-2	38,100	25,22	22,23	11,10	95,80	99,70	35,70	4,80	45,44	254,00	11,70
28A-2	140-2	44,450	25,22	25,40	12,70	103,30	107,90	41,00	5,60	48,87	344,80	15,14
32A-2	160-2	50,800	31,55	28,58	14,27	123,30	128,10	47,80	6,40	58,55	453,60	20,14
40A-2	200-2	63,500	37,85	39,68	19,85	151,90	158,80	60,00	8,00	71,55	707,60	32,24
48A-2	240-2	76,200	47,35	47,63	23,81	183,40	190,80	72,39	9,50	87,83	1 020,60	45,23

* Pouzdřový řetěz / Bush chain